

HYDRAULIC EXCAVATOR ATTACHMENT

MGB グラップルバケット

つかむ!

GRAPPLE BUCKET

- ・ 金属スクラップ専用グラップルバケット。
- ・ 360°油圧全旋回により、自由な位置でつかむ事が出来ます。



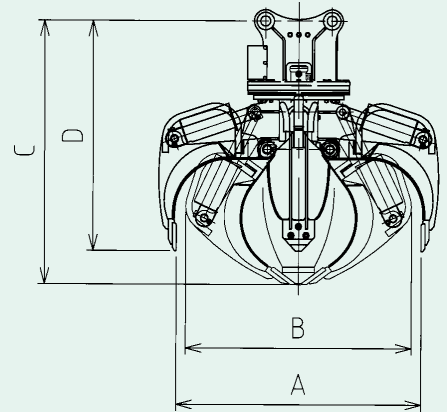
MGB1900LH



MGB2500LH

MARUMA

グラップルバケット



【スペック】

適応油圧シヨベル		20～22tクラス		30～40tクラス	
型式		MGB1900LH	MGB2200LH	MGB2500LH	MGB2900LH
最大開口幅 (A)	mm	1950	2200	2500	2900
全幅 (B)	(閉時) mm	1815	1800	2065	1990
全高 (C)	(閉時) mm	2125	2260	2400	2580
全高 (D)	(開時) mm	1865	1930	1925	1920
容量 (閉時)	m ³	0.5	0.55	0.6	0.8
質量	kg	1950	2130	2340	2390
旋回方式		油圧全旋回	油圧全旋回	油圧全旋回	油圧全旋回

※本仕様および写真は予告なく変更することがあります。

※上記表はSTD作業機での仕様であり、本体仕様によっては取付可能なアタッチメントの大きさは異なります。

※ブーム・アームの位置によってはアタッチメントがキャブに干渉します。

※グラップルバケットの許容回転数は10～15rpmです。

 **マルマテクニカ株式会社**
MARUMA TECHNICA CO.,LTD.

名古屋事業所 愛知県小牧市小針2丁目18番地 〒485-0037
電話 (0568) 77-3312 FAX. (0568) 77-3719

本社・相模原事業所 神奈川県厚木市小野651番地 〒243-0125
厚木工場 電話 (046) 250-2211 FAX. (046) 250-5055

東京工場 東京都世田谷区桜丘1丁目2番22号 〒156-0054
電話 (03) 3429-2141 FAX. (03) 3420-3336

URL: <http://www.maruma.co.jp> E-mail: n-apl@maruma.co.jp