

HYDRAULIC EXCAVATOR ATTACHMENT

自動車解体用

GIANT NIPPER for Automobile demolition

# MGN ジャイアントニッパー

つまむ!

ちぎる!

きる!



**自動車解体はマルマの  
ジャイアントニッパーで!!**

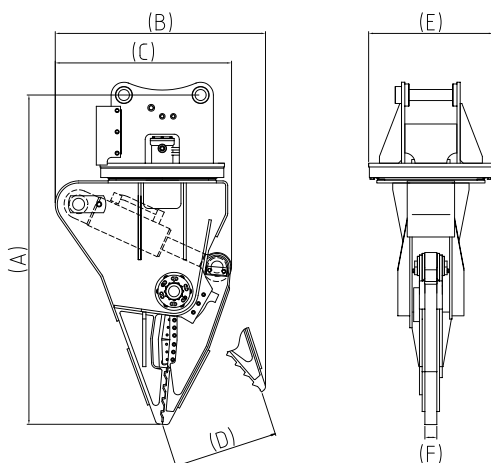
- ◆強力な破碎力と旋回力で効率よく解体作業が行え、処理量が飛躍的にアップします。
- ◆カッター作業では切断対象物を挟み逃しません。
- ◆高度選別解体に役立つジャイアントニッパーです。

MARUMA

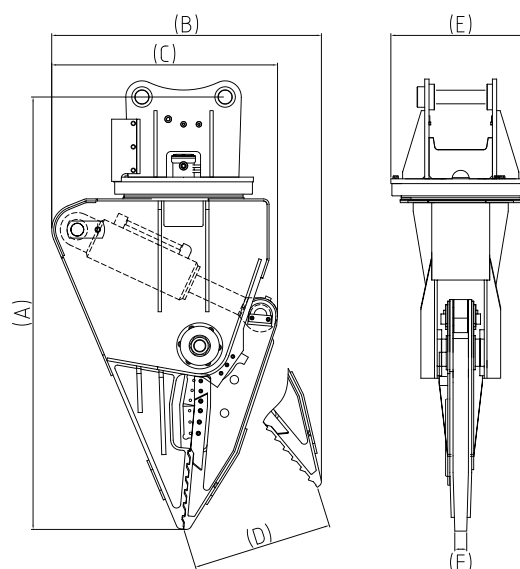


※写真はMGN 200R

**MGN 120R**



**MGN 200R**



**仕様**

型式	適用 シヨベル	(A)全長	(B)全高 [開き時]	(C)全高 [閉じ時]	(D)開口幅	(E)全幅	(F)先端幅	質量	先端 破砕力	カッター中央部 破砕力	開閉 油圧設定	旋回 油圧設定
	ton クラス	mm	mm	mm	mm	mm	mm					
MGN 120R	12	1935	1235	1035	613	730	70	1200	156 (16)	401 (41)	31.4	27.4
MGN 200R	20	2540	1585	1325	820	820	70	2400	245 (25)	715 (73)	31.4	27.4

※装着する油圧シヨベルにより寸法等が異なる場合がございます。

●カタログに掲載した内容は、予告なく変更することがあります。●掲載写真は販売仕様と異なる場合があります。●掲載写真はカタログ撮影用カタログ用にポーズをつけて撮影したものです。機械を離れるときは必ず作業装置を接地させるなど安全に心がけて下さい。●掲載写真の色は印刷の関係上、実物と異なる場合があります。●本機のご使用にあたっては必ず取扱説明書をよくお読みください。●機体質量3トン以上の建設機械の運転には「車両系建設機械運転技能講習終了証」の取得が必要です。

**マルマテクニカ株式会社**

※厚木工場 〒243-0125 神奈川県厚木市小野651  
 E-mail:atsugi@maruma.co.jp TEL 046 (250) 2211 FAX 046 (250) 5055  
 本社・相模原事業所 〒252-0331 神奈川県相模原市南区大野台6-2-1  
 E-mail:s-sales@maruma.co.jp TEL 042 (751) 3091 FAX 042 (756) 4389  
 東京工場 〒156-0054 東京都世田谷区桜丘1-2-22  
 E-mail:tokyo@maruma.co.jp TEL 03 (3429) 2141 FAX 03 (3420) 3336  
 名古屋事業所 〒485-0037 愛知県小牧市小針2-18  
 E-mail:n-apl@maruma.co.jp TEL 0568 (77) 3312 FAX 0568 (77) 3719  
 URL <http://www.maruma.co.jp/>

※ 商品についてのお問合せ先

# 解体用ハンドラ



【自動車解体用】



【マルチ解体用】

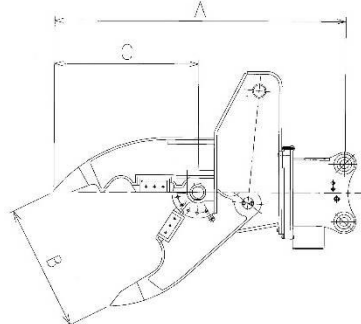
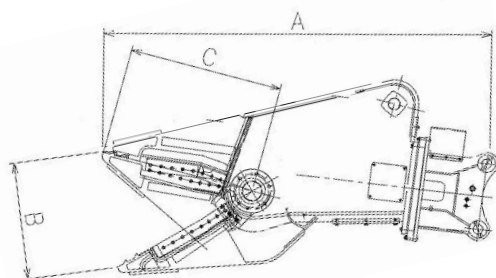


## 自動車解体等分別処理を大幅にスピードアップ

### ◆仕様

【自動車解体用】

【マルチ解体用】



項目		自動車解体用		マルチ解体用	
適応油圧シヨベル		12tクラス		8tクラス	12tクラス
質量	kg	1,600		700	1,150
全長	A mm	2,350		1,710	2,040
最大開口幅	B mm	720		700	880
奥行	C mm	945		790	990

※上記表はSTD作業機での仕様であり、本体仕様によっては取付可能なアタッチメントの大きさは異なります。

※ブーム・アームの位置によってはアタッチメントがキャブに干渉します。

解体準備・解体・分別・積上げ作業が、本機1台でスピーディに行えます。  
安全性・作業効率に配慮したアタッチメントです。

 **マルマテクニカ株式会社**  
MARUMA TECHNICA CO., LTD.

名古屋事業所 愛知県小牧市小針2丁目18番地 〒485-0037  
電話 (0568)77-3312 FAX.(0568)77-3719

東京工場 東京都世田谷区桜丘1丁目2番22号 〒156-0054  
電話 (03)3429-2141 FAX.(03)3420-3336

本社・相模原事業所 神奈川県厚木市小野651号 〒243-0125  
厚木工場 電話 (046)250-2211 FAX.(046)250-5055